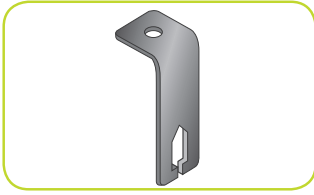


PLADUR® PIEZA DE CUELGUE TR

02b03001ES -Rev. 10/2015



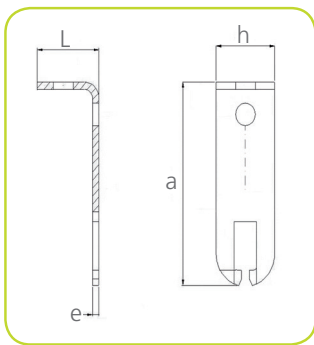
DESCRIPCIÓN

Pieza en forma de L, constituida por una chapa de acero, baja en carbono, galvanizada en continuo por inmersión en caliente para conformación en frío.

CAMPO DE APLICACIÓN

Especialmente diseñada para el correcto encaje en los perfiles de techos registrables. Se utiliza para suspender este tipo de techos con varilla roscada.

SECCIÓN



DATOS TÉCNICOS

| PROPIEDAD | VALORES |
|--------------------------------------|-----------------------------|
| Tipo de acero | DX51D |
| Recubrimiento | Capa de Zinc (Z140) |
| Espesor (e) (mm) | 2 |
| Altura (a) (mm) | 56,75 |
| Longitud (L) (mm) | 19 |
| Anchura (h) (mm) | 18 |
| Diámetro del taladro central | 6,2 |
| Peso aproximado (kg/m ²) | 0,02 |
| Reacción al fuego | A1 (No contribuye al fuego) |

PRESENTACIÓN

Embalaje

| | |
|---------------|-----|
| Uds / Caja | 200 |
| Cajas / Palet | 200 |

Oficinas Centrales y Fábrica de Valdemoro-Madrid
 Placas de Yeso Laminado, Transformados,
 Perfiles y Pastas Adhesivas

El presente documento se describe según las características de los materiales PLADUR® y sus recomendaciones de montaje, actualizadas a la fecha de la edición, pudiendo por tanto variar según posibles cambios de diseño de los productos y normativas vigentes. Estas características no deben ser transferidas a otros productos y sistemas fuera de la gama PLADUR®. Este documento no tiene carácter contractual. Publicado julio de 2015. Datos válidos salvo error tipográfico o de transcripción. Quedan reservados todos los derechos, incluida la incorporación de mejoras y modificaciones. PLADUR® es una marca registrada de Pladur® Gypsum S.A.U.

TOLERANCIAS

| PROPIEDAD | VALORES |
|------------------------------|------------|
| Espesor (e) | ± 0,2 mm |
| Altura (a) | ± 0,3 mm |
| Anchura (h) | 0 / + 7 mm |
| Longitud (L) | ± 0,3 mm |
| Diámetro del taladro central | ± 0,2 mm |

INSTALACIÓN

- Se debe respetar en todo momento la normativa vigente aplicable en el territorio en el que se realice la instalación.
- Atendemos a las consultas sobre instalación y ofrecemos soporte técnico a través de nuestra dirección de correo electrónico consultas@pladur.com

PRECAUCIONES

- Únicamente mediante el uso combinado de los productos originales Pladur® (placa, perfiles, pastas, tornillos y accesorios) garantizamos el cumplimiento de los resultados obtenidos en nuestros ensayos o predicciones y que ofrecemos en nuestra documentación técnica.
- Para obtener información detallada sobre su seguridad, consulte la ficha de datos de seguridad del producto.

ALMACENAJE Y MANIPULACIÓN

- Almacenar en su embalaje, sobre una superficie plana y seca, preferiblemente al resguardo de la luz solar y la lluvia.
- Se recomienda manipular la Pieza de cuelgue TR mediante el uso de guantes de protección mecánica según normas UNE-EN 420 y UNE EN-388.

info@pladur.com
www.pladur.com



Pladur®
 Lo hace realidad