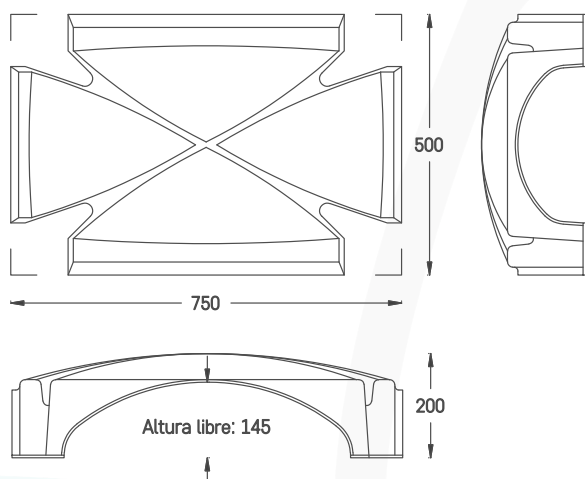


Ficha Técnica

Modelo **C20**

Modelo	Ud/m ²	Kg/pieza	Dimensiones	Altura Total	Altura interior	Sup. de apoyo	Hormigón*	Peso propio*
C20	2,67	1,77	750x750 mm	20 cm	14,5 cm	1.120 cm ² /m ²	35 l/m ²	77 kg/m ²

* Estos valores excluyen la capa de compresión



Capacidades portantes

- Capacidad portante máxima definida en kg/m² en función de la sección de hormigón de limpieza (HL), capa de compresión (CC) y de la tensión admisible del terreno.
- Esta referida a cargas uniformes, descontados los pesos propios del sistema y considerados coeficientes de seguridad
- No considera cargas puntuales.

Usos del sistema

El sistema Cáviti está destinado a los siguientes usos:

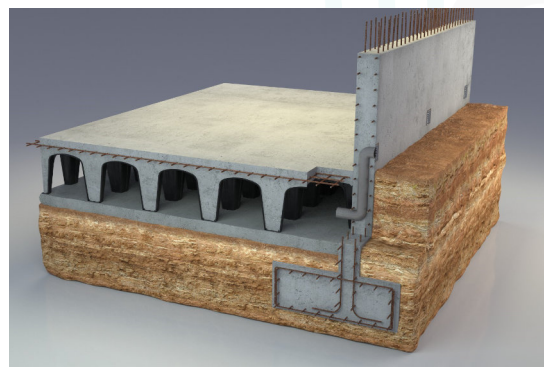
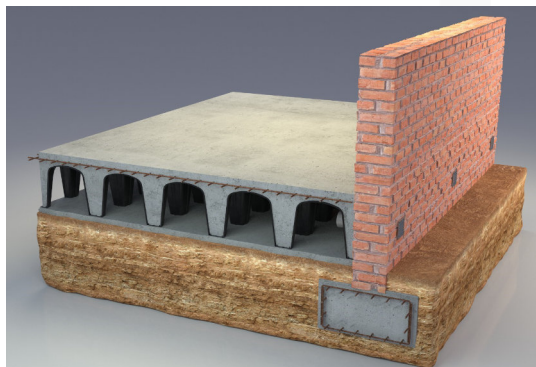
- Forjados sanitarios y soleras ventiladas.
- Cubiertas ligeras.
- Recrecidos de pavimentos existentes.
- Naves frigoríficas e industriales.
- Rehabilitaciones.
- Zonas peatonales y andenes.
- Zonas de tránsito de vehículos y aparcamiento.
- Pasos de bomberos.

Limitaciones de uso

- No podrán utilizarse arenas o morteros en el llenado del encofrado Cáviti.
- El soporte de apoyo deberá evitar grandes irregularidades, que generen malos apoyos de los pilares generados por el sistema.
- Para altas cargas uniformes, puntuales o dinámicas, deberá dimensionarse la sección en colaboración con el departamento técnico de Cáviti (caviti@caviti.com).
- Capas de compresión inferiores a 5 cm, o no armadas, no cumplirían la norma.
- Deben utilizarse hormigones con resistencia no inferiores a 25 N/mm² (HA-25).
- El apoyo sobre terrenos expansivos o de muy baja capacidad portante, deberá dimensionarse en colaboración con el departamento técnico de Cáviti (caviti@caviti.com).
- Todos los casos no especificados en nuestro Documento de Adecuación al Uso (DAU 14/086).

HL	CC	Tensión Admisible del terreno (kg/cm ²)					
		0,50	1,00	1,50	2,00	3,00	4,00
5	5	571	1.370	2.170	2.969	4.568	6.166
10	5	1.310	2.896	4.483	6.069	7.540	7.540
15	5	2.269	4.909	7.540	7.540	7.540	7.540
20	5	3.132	6.768	7.540	7.540	7.540	7.540
5	8	521	1.320	2.120	2.919	4.518	6.116
10	8	1.260	2.846	4.433	6.019	9.191	12.363
15	8	2.219	4.859	7.499	10.139	13.800	13.800
20	8	3.082	6.718	10.354	13.800	13.800	13.800
5	10	446	1.245	2.045	2.844	4.443	6.041
10	10	1.185	2.771	4.358	5.944	9.116	12.288
15	10	2.144	4.784	7.424	10.064	15.344	17.750
20	10	3.007	6.643	10.279	13.915	17.750	17.750

HL: sección de hormigón de limpieza en cm
CC: sección de capa de compresión en cm



Criterios de puesta en obra

Planeidad de soporte

Al tratarse de un sistema prefabricado formado por la unión de módulos que deben encajar entre sí, el soporte debe presentar la mayor planeidad, que no horizontalidad, para evitar apoyos inestables de las piezas.

Apoyo directo sobre el terreno

Sólo será viable en caso de que el soporte presente una resistencia suficiente y que cumplamos la planeidad indicada. En caso contrario, se tendrá que efectuar una capa de regularización con hormigón HM-20, a modo de mejora del terreno. En la mayoría de los casos con 5 cm será suficiente.

Vertido de hormigón

El vertido de hormigón podrá realizarse mediante bomba o cubilote.

Se irá vertiendo sobre la cúpula de los módulos para que vaya cayendo dentro de los pilares, ya que si se proyecta directamente sobre los pilares, la presión del vertido puede hacer que se separen los encofrados.

Vibrado

La acción de vibrado es indispensable para evitar coqueas en el interior de los pilares, facilitando además, el proceso de fraguado y endurecimiento.

El vibrador no deberá mantenerse demasiado tiempo en el interior de los pilares. Se deberá pinchar de forma rápida para evitar que se abran los encofrados.

Mallazo

Se utilizarán mallas electrosoldadas que cumplan los requisitos técnicos prescritos en la UNE 36092:96, esto es cuadrículas 15x15 ó 20x20, cm, con redondos de 6 u 8 mm.

Ventilación

Deberán cumplirse las especificaciones del CTE en su Documento Básico "DB HS Salubridad" que define secciones ventilantes en función de la superficie de la cámara sanitaria, distancias máximas entre puntos de ventilación y su ubicación.

Radón

Deberán cumplirse las especificaciones del CTE en su Documento Básico "DB HS Protección frente a la exposición al radón", para aquellos municipios incluidos en dicha norma, que define secciones ventilantes en función de la longitud de las fachadas expuestas, distancias máximas entre puntos de ventilación y su ubicación.