




FICHA TÉCNICA

Fecha:	29-ago-2017
Nº Ficha:	1131

**Denominación:** Codo 90º rosca macho [ACCESORIOS PPFV PARA TUBOS DE PE]

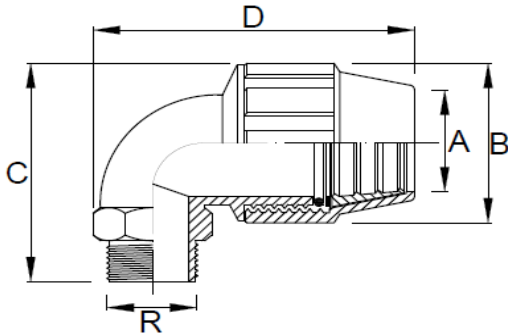
**Norma de fabricación**  
 Accesorios en Polipropileno Reforzado con Fibra de Vidrio (PPFV) fabricados conforme a la Norma UNE-EN 12201.

**Certificación y presión máxima de servicio**  
 Los fittings de PPFV identificados con  disponen de Certificado de Marca AENOR de producto.  
 Presión máxima de servicio PN =10 Atm.

**Aplicaciones**  
 Conducciones y distribución de agua, conducciones para regadíos, instalaciones agrícolas, instalaciones ganaderas, conducciones de agua fría en la edificación, industria alimentaria, química, naval, minería, tomas domiciliarias, jardinería, etc.

**Ventajas**  
 Su diseño permite el montaje rápido en diámetros pequeños (DN 20 a 40), sin necesidad de desmontar todo el fitting, ganando en comodidad y rapidez de instalación.

**Características y Dimensiones (mm)**



**Fabricación** Alovera - España -

	DN-dn (mm-")	Código	Referencia	C	D	A	B	R
<input checked="" type="checkbox"/>	20-1/2"	1000306	CMP-2012	68	84	20	41	1/2"
<input checked="" type="checkbox"/>	25-1/2"	1125314	CMP-2512	70	92	25	48	1/2"
<input checked="" type="checkbox"/>	25-3/4"	1000307	CMP-2534	78	97	25	48	3/4"
<input checked="" type="checkbox"/>	32-1"	1000308	CMP-321	88	113	32	58	1"
<input checked="" type="checkbox"/>	40-1 1/4"	1000309	CMP-40114	100	133	40	68	1 1/4"
<input checked="" type="checkbox"/>	50-1 1/2"	1000310	CMP-50112	126	157	50	84	1 1/2"
<input checked="" type="checkbox"/>	63-2"	1000311	CMP-632	163	200	63	102	2"
<input checked="" type="checkbox"/>	75-2 1/2"	1000312	CMP-75212	192	255	75	127	2 1/2"
<input checked="" type="checkbox"/>	90-3"	1000313	CMP-903	210	270	90	147	3"

**DATOS**

Cuerpo fabricado en polipropileno reforzado con fibra de vidrio.  
 Casquillo cónico dentado y prensa juntas fabricados en poli éter de fenileno, modificados con poliestireno.  
 Junta tórica fabricada en acril nitrilo butadieno.  
 Esta pieza ha sido modificada para permitir un montaje rápido y posee una mayor resistencia a esfuerzos e impactos.  
 Todos los accesorios con rosca hembra de diámetro mayor o igual a 50 mm. tienen un refuerzo metálico.

Las especificaciones indicadas en las Fichas Técnicas pueden sufrir variaciones como consecuencia de la adaptación o modificación de la normativa técnica. Rogamos que comprueben la vigencia de las mismas.