

ABRAZADERA DM-8



Características

Material Acero

Acabado Galvanizado

Espesor 1 mm.

Anchura 30 mm.

Tornillo M-6X20 mm. Cabeza hexagonal DIN 933

Tuercas M-6 hexagonal DIN 934

Bulón Hexagonal remachado M-8

Utilidad

Para tubería de PVC

Para fijar tubos de agua, gas, calefacción, electricidad, etc.

Datos técnicos

DENOMINACION	ANCHO Y ESPESOR DE BANDA (MM)	Ø (MM)	ESFUERZO A LA EXTRACCION
PV110050	20 X 2	50	100
PV110063	20 X 2	63	100
PV110075	30 X 1	75	100
PV110090	30 X 1	90	100
PV110100	30 X 1	100	100
PV110110	30 X 1	110	100
PV110125	30 X 1	125	100
PV110140	30 X 1	140	100
PV110160	30 X 1	160	100
PV110200	25 X 1.5	200	200
PV110250	24 X 2	250	250
PV110315	24 X 2	315	250

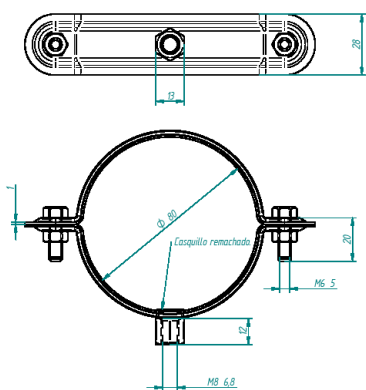
Valores obtenidos en laboratorio, y tortillería de 60 Kg/mm².

Accesorios

Tornillo bulón

Varilla roscada de 1 mm.

Plano



PV 110 ---
