



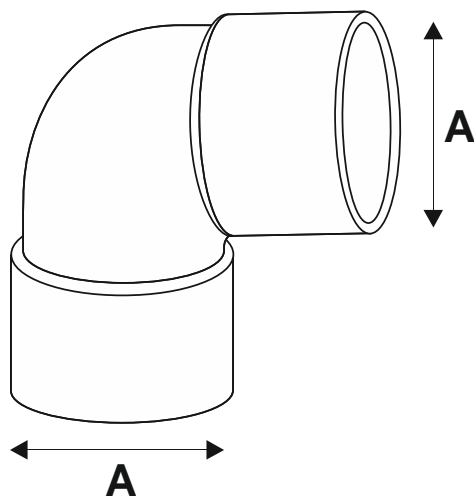
FICHA TÉCNICA DE PRODUCTO



ACCESORIOS EVACUACIÓN

DESCRIPCIÓN: Codos Hembra-Hembra 87° 30

MEDIDAS: Ø32, Ø40, Ø50, Ø75, Ø90, Ø110, Ø125, Ø160, Ø200, Ø250



REF.	Ø	A(Hembra)	Unid/Caja
CHH-03	32	32.1-32.4	350
CHH-06	40	40.1-40.4	190
CHH-09	50	50.1-50.4	105
CHH-12	75	75.2-75.5	50
CHH-15	90	80.2-80.5	45
CHH-18	110	110.2-110.6	25
CHH-21	125	125.2-125.7	22
CHH-24	160	160.3-160.8	10
CHH-27	200	200.4-200.9	5
CHH-30	250	250.4-250.9	1

• Unidades en mm

EMBOCADURA HEMBRA

Dimensiones según UNE-EN 1329-1

CUERPO

PVC-U

Los accesorios de EVACUACIÓN fabricados por IBIDE FITTING PLASTIC S.L. se rigen dimensionalmente conforme a la norma **UNE-EN 1329-1 SISTEMAS DE CANALIZACIÓN EN MATERIALES PLÁSTICOS PARA EVACUACIÓN DE AGUAS RESIDUALES (A BAJA Y ALTA TEMPERATURA) EN EL INTERIOR DE LA ESTRUCTURA DE LOS EDIFICIOS POLI(CLORURO DE VINILO) NO PLASTIFICADO (PVC-U)**. Esta norma europea especifica los requisitos para los tubos y los accesorios y el sistema de tuberías de los sistemas de canalización de poli(cloruro de vinilo), destinados para su utilización en el interior de los edificios (marcado con "B") y también enterrados en el interior de las estructuras de los edificios (marcado con "BD").

Los accesorios fabricados por IBIDE FITTING PLASTIC S.L. están sometidos a un control de calidad durante el proceso de fabricación y una vez obtenido el producto final, en el cual se vigilan las características objeto de control con unos ensayos y frecuencia definidos.

ibide Fitting Plastic S.L.