



FICHA TÉCNICA DE PRODUCTO

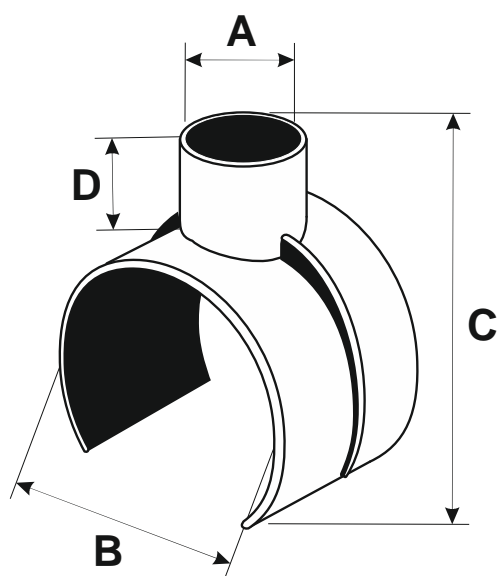


ACCESORIOS EVACUACIÓN

DESCRIPCIÓN: Injerto abrazadera seguridad Ø110-125/40

MEDIDA: Ø110/125-40

Son utilizados como conexión de derivaciones a bajantes. Permiten unir un diámetro de Ø40 a una tubería de Ø110 ó Ø125, mediante perforación y posterior soldadura por encolado.



REF.	A(HEMBRA)	B (ØTUBO)	C	D
INS-01	40.1-40.4	110/125	123	35

D ⇔ Longitud embocadura hembra.

- Unidades en mm

• **INSTALACIÓN:**

- Realizar perforación con corona de 48 mm perpendicularmente sobre la tubería de PVC. Limpiar la superficie del tubo y accesorio con disolvente y paño limpio. Las superficies deben quedar mate.
- Aplicar adhesivo, unir accesorio y tubo a tope hasta que la pestaña interior del injerto penetre dentro de la perforación realizada, sin girarlo y manteniendo unos instantes. Unir siempre antes de un minuto desde la aplicación del adhesivo y eliminar la cola sobrante.

EMBOCADURA HEMBRA	Dimensiones según UNE-EN 1329-1
CUERPO	PVC-U
Ø CORONA (mm)	48
UNIDADES CAJA	60

Los accesorios de EVACUACIÓN fabricados por IBIDE FITTING PLASTIC S.L. se rigen dimensionalmente conforme a la norma **UNE-EN 1329-1 SISTEMAS DE CANALIZACIÓN EN MATERIALES PLÁSTICOS PARA EVACUACIÓN DE AGUAS RESIDUALES (A BAJA Y ALTA TEMPERATURA) EN EL INTERIOR DE LA ESTRUCTURA DE LOS EDIFICIOS POLI(CLORURO DE VINILO) NO PLASTIFICADO (PVC-U)**. Esta norma europea especifica los requisitos para los tubos y los accesorios y el sistema de tuberías de los sistemas de canalización de poli(cloruro de vinilo), destinados para su utilización en el interior de los edificios (marcado con “B”) y también enterrados en el interior de las estructuras de los edificios (marcado con “BD”).

Los accesorios fabricados por IBIDE FITTING PLASTIC S.L. están sometidos a un control de calidad durante el proceso de fabricación y una vez obtenido el producto final, en el cual se vigilan las características objeto de control con unos ensayos y frecuencia definidos.