



sistema press multicapa agua



FICHA TÉCNICA 12/2017 | IP80020

TUBOS MULTICAPA

APLICACIONES

El sistema MULTICAPA PRESS AGUA de ARCO es de aplicación a las instalaciones de fontanería y calefacción empotradas, vistas o por suelo radiante gracias a su baja dilatación térmica y facilidad de instalación.

ARCOKAPA es el tubo multicapa de ARCO del tipo PEX-Al-PEX. La capa intermedia de aluminio se fabrica partiendo de una lámina curvada sobre la capa interior de PEX, formando un cilindro continuo. La unión de los bordes de dicha lámina se realiza mediante solape. El espesor nominal de dicha capa es el indicado a continuación:

Diámetro Tubo	Espesor Aluminio
16 x 2,00	0.20 mm
20 x 2.00	0.25 mm
25 x 2.50	0.28 mm
32 x 3.00	0.35 mm

La capa de aluminio da rigidez al tubo, proporcionándole la mayor parte de las ventajas de los tubos metálicos:

- Mantiene la forma del tubo una vez curvado
- Bajo coeficiente de dilatación lineal, similar al de los tubos de cobre
- Mayor resistencia a los esfuerzos mecánicos

Los tubos ARCOKAPA cumplen con la norma EN ISO 21003, están certificados por AENOR para todas las condiciones de servicio definidas en dicha norma,

Clase de aplicación / presión de diseño:

- 1/6: Suministro de agua caliente a 60°C
- 2/6: Suministro de agua caliente a 70°C
- 4/6: Calefacción por suelo radiante y radiadores a baja temperatura
- 5/6: Radiadores a alta temperatura
- Agua fría (20°C) / 20 bar

CARACTERÍSTICAS TÉCNICAS

- Coeficiente de conductividad térmica: 0,4 W/mK
- Coeficiente de dilatación lineal: 0,025 mm/m
- Permeabilidad al oxígeno: < 0,10 g/m³d
- Rugosidad interna: 0,007 mm
- Fuerza de adhesión mínima entre PEX interior y Aluminio >25 N/cm

CARACTERÍSTICAS HIDRÁULICAS

Coeff. caudal Kv [Q en m ³ /h - Hf en bar]	16x2,00	20x2,00	25x2,50	32x3,00
	5,1	10,6	18,9	37,5



VÁLVULAS Y ACCESORIOS DE PRESS

APLICACIONES

ARCO ofrece una amplia gama de válvulas y accesorios para los sistemas de canalización multicapa en instalaciones de agua fría y caliente en los edificios. Nuestra dilatada experiencia de más de 40 años en la fabricación de válvulas nos permite ofrecer la máxima seguridad y calidad en estos elementos de control de sistemas.

Válvulas y accesorios han sido diseñados y fabricados para las condiciones de servicio definidas anteriormente (Clases 1, 2, 4 y 5).

PRINCIPALES CARACTERÍSTICAS

MATERIAS PRIMAS Y TRATAMIENTOS SUPERFICIALES.

Los componentes de latón de las válvulas y los accesorios están fabricados con las aleaciones CW617N y CW614N de acuerdo con las normas Europeas EN 12164 y EN 12165. Por tanto, se trata de aleaciones normalizadas con composiciones químicas específicas y comportamiento mecánico estable en todos los lotes de fabricación.

Las juntas tóricas están fabricadas de EPDM 70sh Peróxido certificadas para estar en contacto con agua potable fría y caliente según norma EN 681-1 tipo WB y WA, por CARSO ACS, DVGW W534, KIWA-ATA, WRAS, BELGAQUA,...

Los casquillos están fabricados en acero inoxidable AISI 304, y aislados del cuerpo principal de la válvula o accesorio mediante un anillo plástico fabricado en PERT.

Todos los accesorios y válvulas, excepto las de empotrar, tienen un acabado cromado que les protege frente a la humedad.

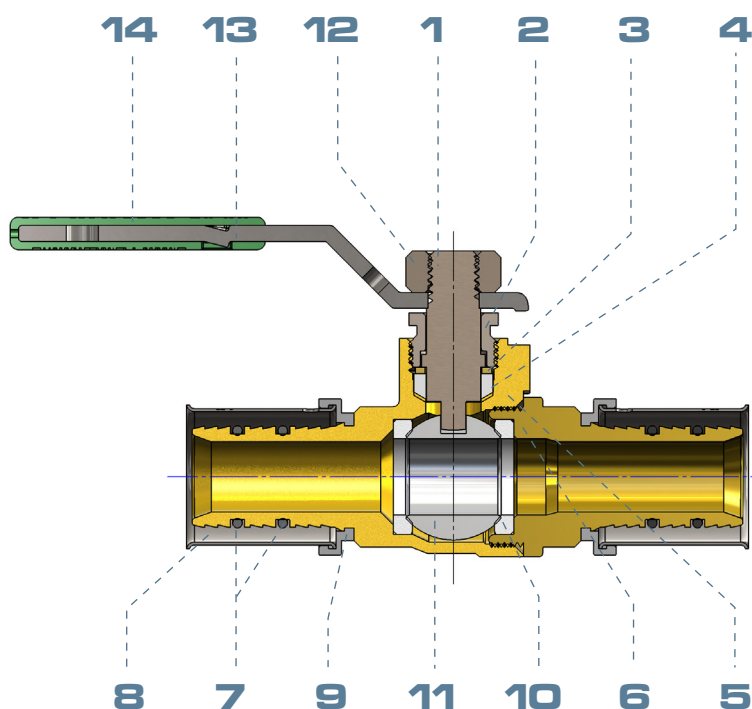


COMPONENTES

ARCO ofrece una amplia gama de válvulas de bola para los sistemas multicapa, tanto para instalaciones vistas como empotradas.

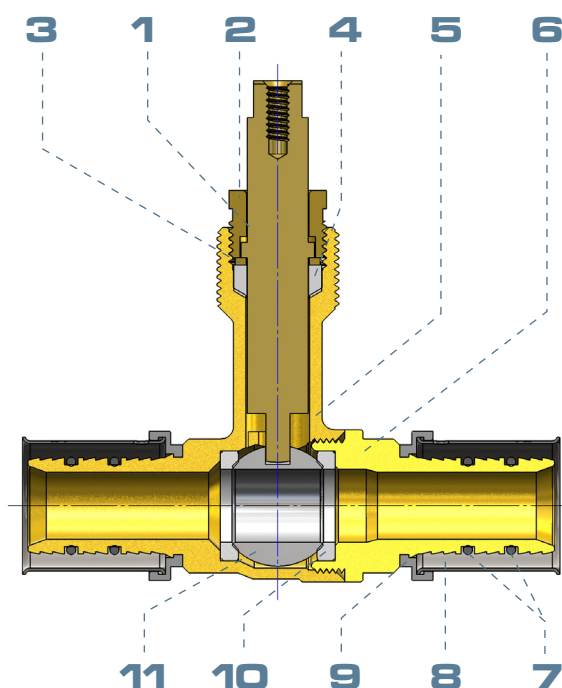
Instalaciones vistas JÚCAR Línea

Item	Componente	Material	Tratamiento
1	Eje	Latón CW614N	Cincado
2	Tuerca prensa	Latón CW614N	Cincado
3	Arandela	Latón CW614N	Cincado
4	Prensa	PTFE	
5	Cuerpo	Latón CW617N	Cromado
6	Lateral	Latón CW617N	Cromado
7	Tórica	EPDM 70sh	
8	Casquillo	Acero Inox. AISI 304	
9	Anillo	PERT	
10	Asiento	PTFE	
11	Bola	Latón CW614N	Cromado
12	Tuerca mando	Acero F-114	Cincado
13	Palanca	Acero AISI 430	Cincado
14	Funda mando	LDPE	



Instalaciones empotradas JÚCAR Empotrar

Item	Componente	Material	Tratamiento
1	Eje	Latón CW614N	Cincado
2	Tuerca prensa	Latón CW614N	Cincado
3	Arandela	Latón CW614N	Cincado
4	Prensa	PTFE	
5	Cuerpo	Latón CW617N	
6	Lateral	Latón CW617N	
7	Tórica	EPDM 70sh	
8	Casquillo	Acero Inox. AISI 304	
9	Anillo	PERT	
10	Asiento	PTFE	
11	Bola	Latón CW614N	Cromado

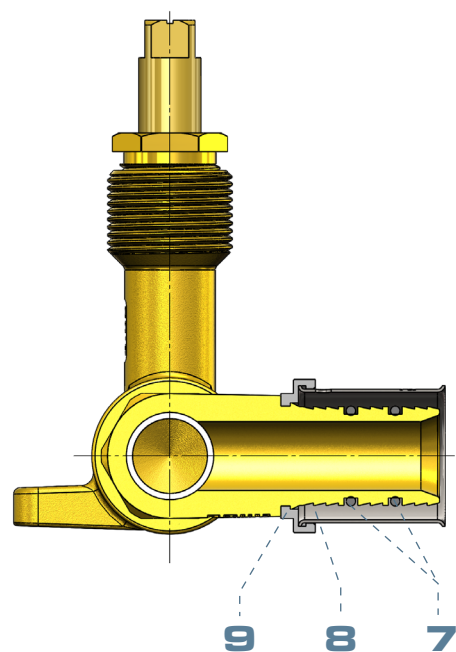
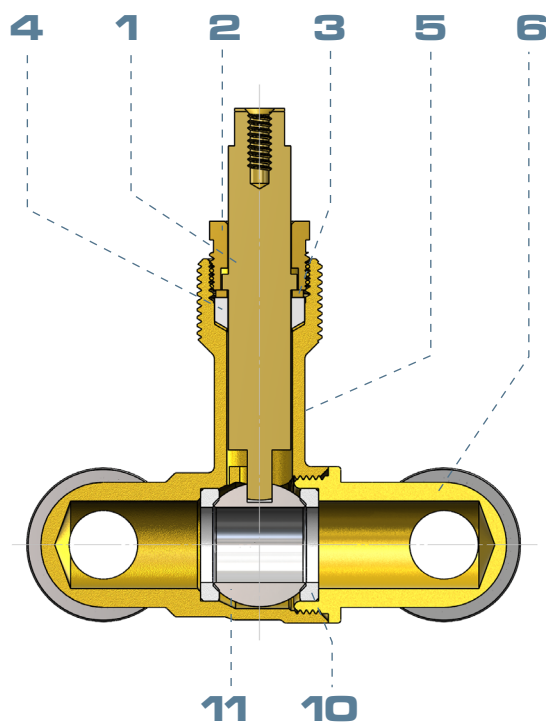




COMPONENTES

Instalaciones empotradas JÚCAR Empotrar en "U"

Item	Componente	Material	Tratamiento
1	Eje	Latón CW614N	Cincado
2	Tuerca prensa	Latón CW614N	Cincado
3	Arandela	Latón CW614N	Cincado
4	Prensa	PTFE	
5	Cuerpo	Latón CW617N	
6	Lateral	Latón CW617N	
7	Tórica	EPDM 70sh	
8	Casquillo	Acero Inox. AISI 304	
9	Anillo	PERT	
10	Asiento	PTFE	
11	Bola	Latón CW614N	Cromado

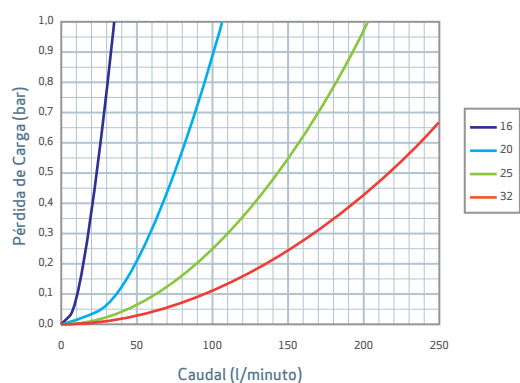




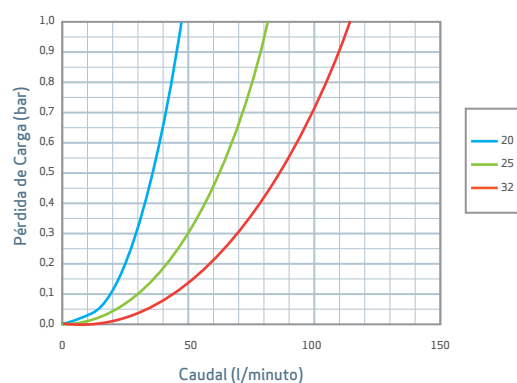
CARACTERÍSTICAS HIDRÁULICAS

Las características hidráulicas se han determinado de acuerdo con la norma EN 1267 "Válvulas. Ensayo de resistencia al flujo utilizando agua como fluido de ensayo".

JÚCAR LÍNEA & JÚCAR EMPOTRAR



JÚCAR EMPOTRAR EN "U"



Coef. caudal Kv [Q en m ³ /h - Hf en bar]	16x2,00	20x2,00	25x2,50	32x3,00
JÚCAR Línea	1,7	6,8	16,5	26,3
JÚCAR Empotrar	1,7	6,8	16,5	26,3
JÚCAR Emp. "U"	-	2,9	5,0	6,8

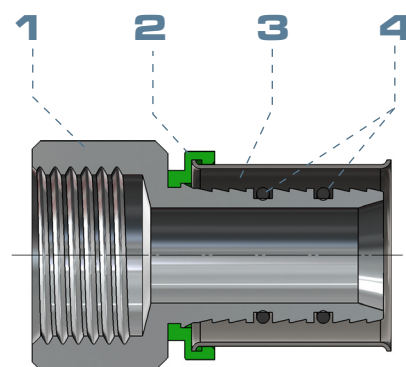
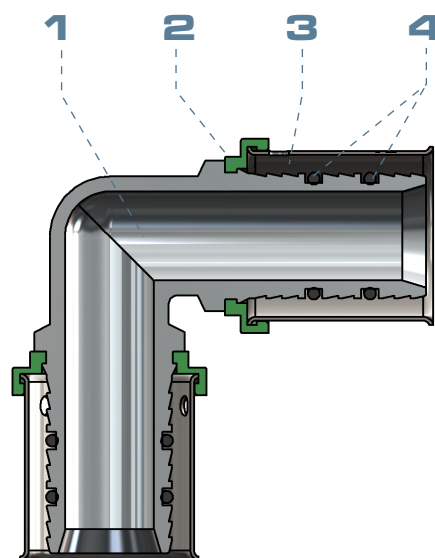


ACCESORIOS

COMPONENTES

ARCO ofrece una amplia gama de accesorios de press para los sistemas multicapa, tanto para instalaciones vistas como empotradas.

Item	Componente	Material	Tratamiento
1	Cuerpo	Latón CW617N	Cromado
2	Anillo	PERT	
3	Casquillo	Acero Inox AISI 304	
4	Tórica	EPDM 70sh	



CARACTERÍSTICAS HIDRÁULICAS

Las características hidráulicas se han determinado de acuerdo con la norma EN 1267 "Válvulas. Ensayo de resistencia al flujo utilizando agua como fluido de ensayo".

Para los manguitos y Tes reducidas se recomienda emplear el valor de Kv correspondiente a la conexión de menor diámetro.

Coef. caudal Kv [Q en m ³ /h - Hf en bar]	16x2,00	20x2,00	25x2,50	32x3,00
Racor móvil hembra	3,2	6,3	13,3	30,6
Racor fijo hembra	3,2	6,3	13,3	30,6
Racor fijo macho	2,6	6,4	13,8	30,9
Manguito unión	2,9	6,8	14,0	36,3
Codo doble	1,3	3,3	6,9	14,3
Codo hembra	1,6	3,4	5,3	11,3
Codo macho	1,1	3,3	5,1	11,1
Codo base fijación	1,5	3,2	---	---
Te igual (paso recto)	1,9	6,0	11,8	33,1
Te igual (paso ángulo)	1,2	3,3	6,7	12,7



INSTALACIÓN Y MANTENIMIENTO.

Los tubos, válvulas y accesorios se sirven embalados de fábrica para protegerlos durante su almacenamiento y transporte, conserve este embalaje original hasta su uso en obra.

Evite los aplastamientos, roturas de embalaje, exposición directa y continuada al sol, así como su contacto con productos químicos agresivos.

Evite arrastrar los tubos por suelo o cerramientos verticales, podrían dañarse o incluso quedar inutilizados, recomendamos el uso de desbobinadores que facilitan su manipulación y evitan daños.

Evite que la suciedad o elementos extraños entren el interior de los tubos, válvulas o accesorios, podrían ocasionar problemas de funcionamiento una vez instalados, inutilizando la instalación.

Los elementos de este sistema: tubo, válvulas y accesorios se conectan mediante sistema de prensado (press) con mordazas tipo U o RFz, el resto de perfiles de mordazas no garantizan el correcto prensado, ni la estanqueidad durante la fase de prueba de la instalación, ni en la de servicio.

Para realizar un correcto prensado, deben seguirse las siguientes instrucciones:

- Cortar el tubo en ángulo recto, de forma limpia, con tijeras o cortatubos para plásticos, nunca con una sierra o similar.
- Calibrar y achaflanar el interior del tubo con un calibrador correspondiente a la medida del tubo, comprobando que el chaflán interior es uniforme y está libre de rebabas o impurezas. Un mal calibrado o achaflanado dificulta la colocación del tubo y puede ser causa de fuga en la instalación.
- Introducir el tubo hasta el final de la conexión de la válvula o del accesorio. La correcta colocación del tubo se verifica visualmente, comprobando que dicho tubo es visible a través de los 3 agujeros que dispone el casquillo en su base. No emplee ningún tipo de lubricante, excepto agua limpia, para facilitar la entrada del tubo en la válvula o en el accesorio.





INSTALACIÓN Y MANTENIMIENTO.

- Prensar con la herramienta de prensado radial la conexión, abriendo manualmente las mordazas, posicionando el casquillo hasta que el anillo de plástico haga tope contra la mordaza por su cara exterior. La conexión debe estar perpendicular a la mordaza.



- Abrir la mordaza manualmente y retirar el conjunto ya prensado



Tanto las mordazas como las herramientas utilizadas en el prensado deben de estar en condiciones adecuadas de trabajo de acuerdo a las especificaciones y revisiones indicadas por el fabricante de estas.

