

## DECLARACIÓN DE CONFORMIDAD

SECTOR: CONSTRUCCIÓN

# ARQUETAS DAKOTA

Nº CERTIFICADO SGS: IT01/0268

CERTIFICACIÓN EMPRESA: UNI EN ISO 9001: 2008

TIPO MATERIAL: POLIPROPILENO (P.P.)

APLICACION: APTAS PARA AGUAS RESIDUALES

### MEDIDAS TECNICAS :

#### Codigos y Descripciones

1372S Arqueta de 200 x 200 mm

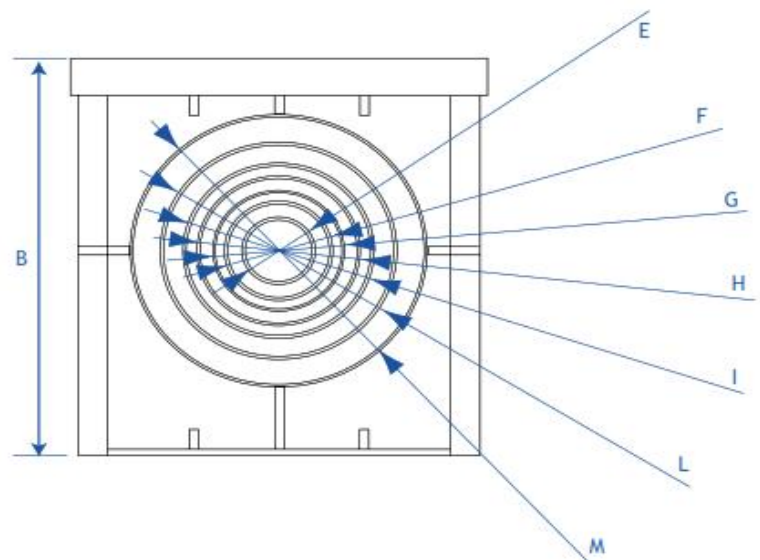
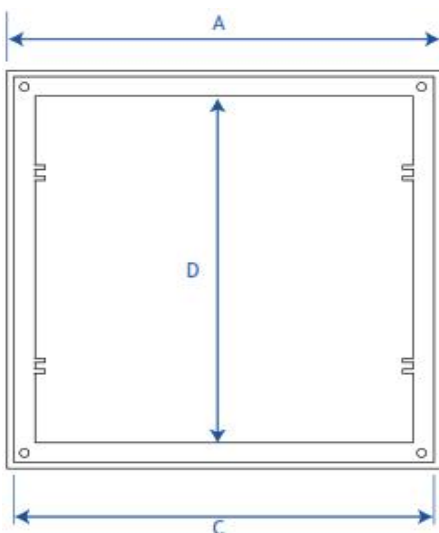
1373S Arqueta de 300 x 300 mm

1374S Arqueta de 400 x 400 mm

1371 Arqueta de 550 x 550 mm

A	B	C	D	E	F	G	H	I	L	M	N	Peso (Kg)
193	200	188	162			50	70	90	110	125		1,103
292	296	286	252			75	90	110	125	140		2,180
395	398	387	354	75	90	110	125	140	160	200	250	4,245
542	521	532	499					160	200	250	315	8,300

### DISEÑO GEOMÉTRICO :



Los formatos, los modelos y los contenidos de la declaración de conformidad son de propiedad de Dakota.

16 - 01 - 2018