



texas empotrar



FICHA TÉCNICA 05/2015 | IPO7010

APLICACIONES

Las válvulas de la serie TEXAS EMPOTRAR son válvulas metálicas de obturador esférico y accionamiento manual que por su diseño y materiales son adecuadas para su uso en:

- Instalaciones de fontanería
- Sistemas de distribución de agua caliente sanitaria (ACS).

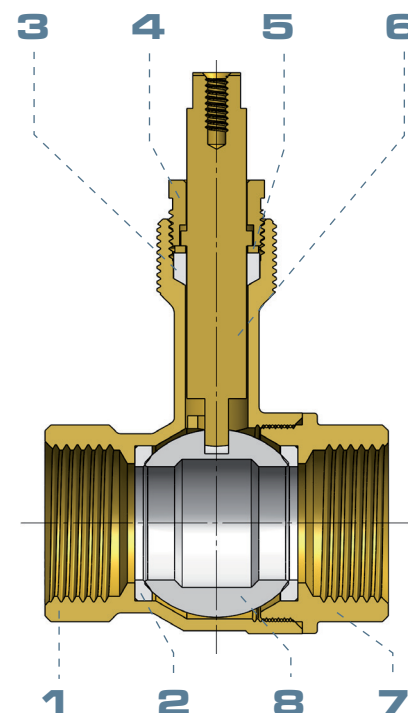
Y en general todas aquellas aplicaciones que requieran de una válvula capaz de cortar el suministro de un fluido, garantizando la estanqueidad de acuerdo a las condiciones de servicio especificadas.

COMPONENTES

Item	Componente	Material	Tratamiento
1	Cuerpo	Latón CW617N	
2	Asiento	PTFE	
3	Prensa	PTFE	
4	Tuerca prensa	Latón Europeo CW614N	
5	Arandela	Latón Europeo CW614N	
6	Eje	Latón Europeo CW614N	
7	Lateral	Latón Europeo CW617N	
8	Bola	Latón Europeo CW614N	Cromado

CONDICIONES DE SERVICIO

Presión nominal:	30 bar
Presión de ensayo:	45 bar
Rango de temperatura:	-20° hasta 120°C excluyendo congelación.
Fluido:	Agua potable y agua caliente sanitaria.





PRINCIPALES CARACTERÍSTICAS

Cuerpo y Lateral

Cuerpo principal y lateral fabricados con latón Europeo CW617N mediante estampación en caliente. Este proceso confiere al latón europeo las siguientes características frente a piezas fabricadas mediante fundición:

- Ausencia de poros y rugosidades.
- Mejor acabado superficial.
- Mayor resistencia mecánica frente a esfuerzos.

Asientos y Prensa

Asiento y prensa fabricados en PTFE; evitando todo tipo de fugas gracias a su perfecto ajuste sobre superficies metálicas.

Obturador esférico

Obturador esférico fabricado en latón Europeo CW614N confiriéndole una mayor resistencia mecánica frente a altas presiones y maniobras.

Mediante el diamantado y cromado aplicados en la superficie de la esfera se garantiza una mayor vida útil y una maniobra más suave

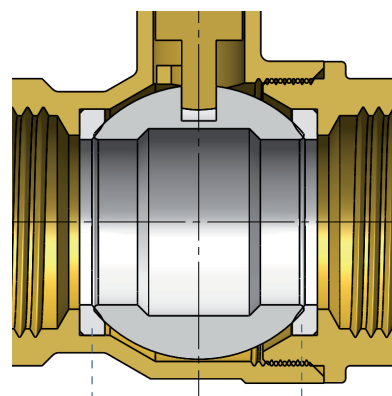
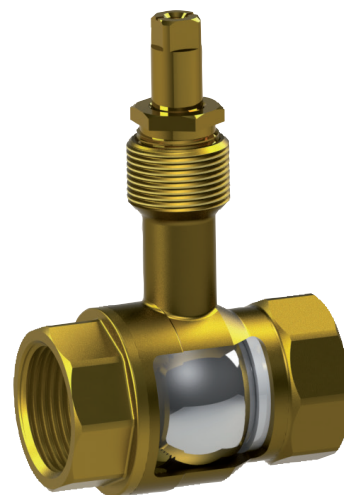
Estanqueidad

Interior (Obturador cerrado)

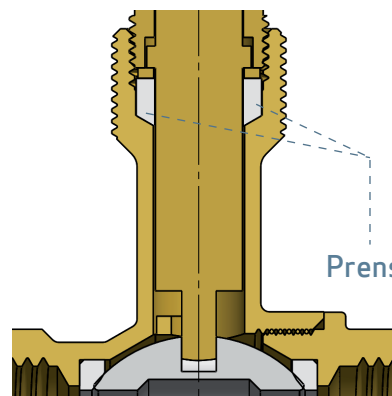
La estanqueidad interna de la válvula está garantizada en ambos sentidos por dos asientos de PTFE que presionan sobre el obturador esférico.

Exterior (Obturador abierto)

La estanqueidad hacia el exterior de la instalación está garantizada por una prensa de PTFE, permitiendo su reapriete si fuera necesario



Asiento
PTFE



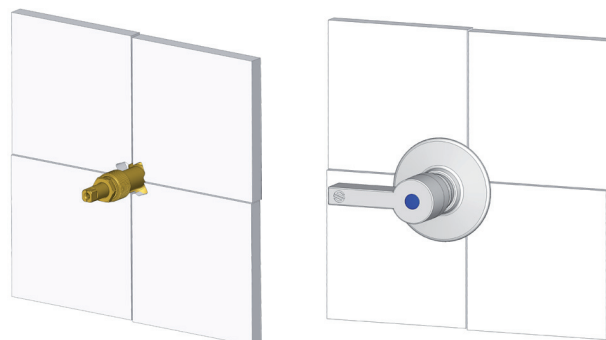
Prensa



PRINCIPALES CARACTERÍSTICAS

Longitud del cuello

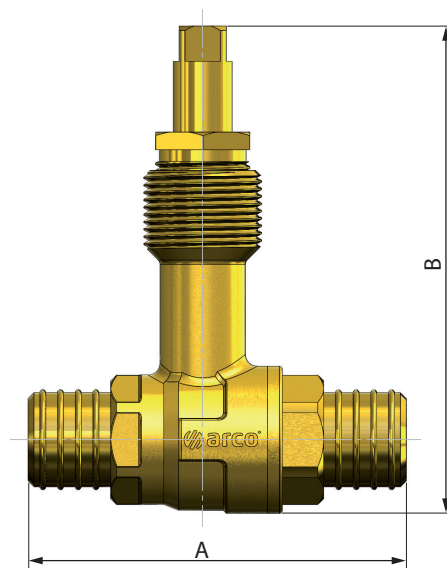
La principal ventaja de la serie TEXAS EMPOTRAR reside en la longitud del cuello, esta longitud extra permite empotrar la válvula en el interior del cerramiento, permitiendo accesibilidad a la hora de maniobrar la válvula.



DIMENSIONES

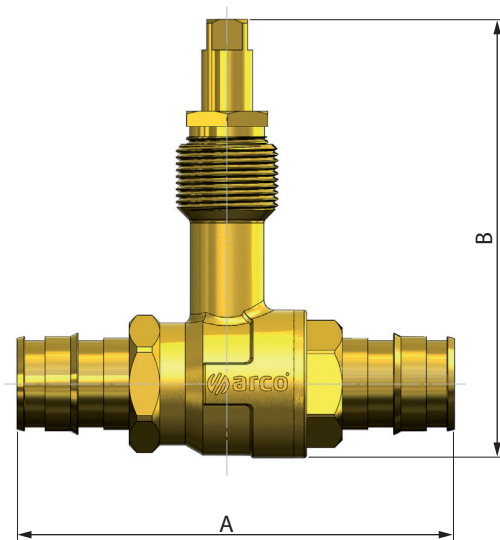
PEX Reticulado. Casquillo metálico.
Sistema de casquillo metálico corredizo.

Medida	A	B
Ø16x1,8	64	83
Ø20x1,9	64	83
Ø25x2,3	77	91



PEX Reticulado. Casquillo plástico.
Sistema de casquillo de plástico por expansión.

Medida	A	B
Ø16x1,8	78	86
Ø20x1,9	86	86
Ø25x2,3	101	94



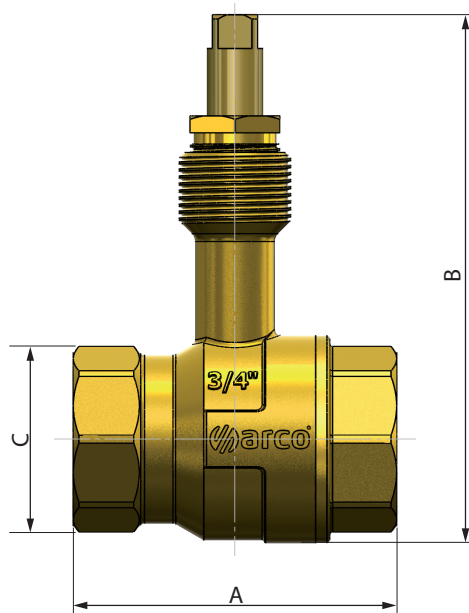


DIMENSIONES

Hembra - hembra

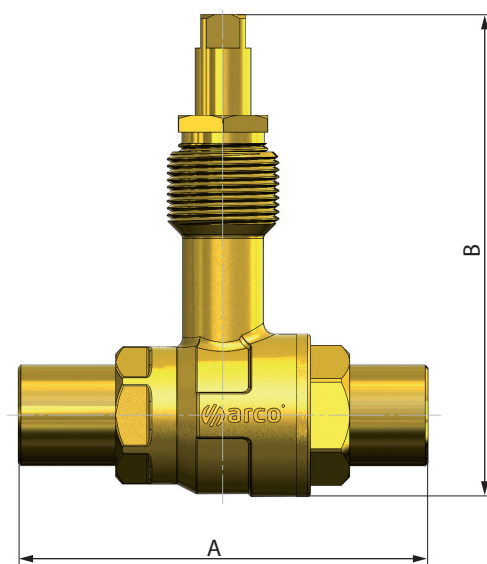
Medida	A	B	C
1/2 HH	48	86	G1/2
3/4 HH	58	94	G3/4
1 HH	67	102	G1

G Rosca ISO 228



Soldar

Medida	A	B
Ø12	73	85
Ø15	73	85
Ø18	73	85
Ø22	85	90
Ø28	98	94

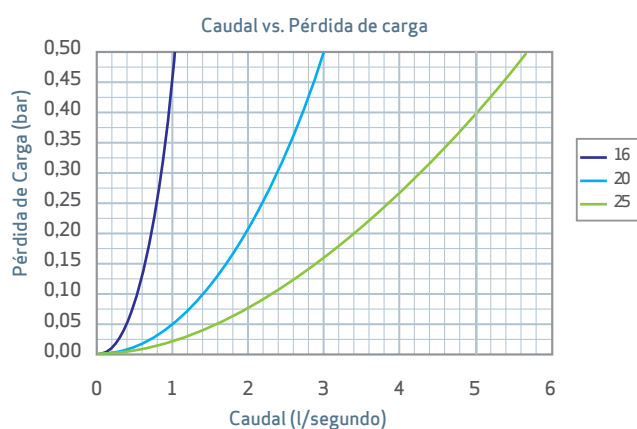




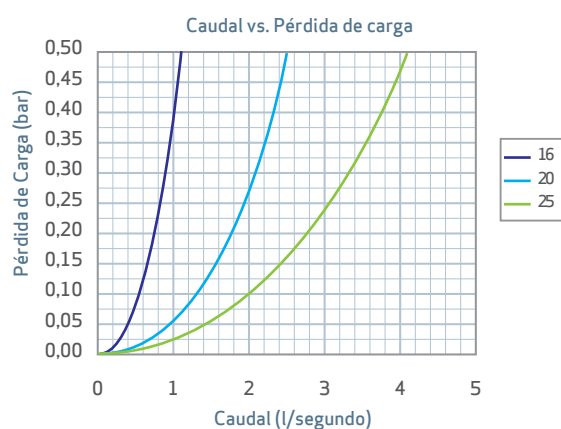
CARACTERÍSTICAS HIDRÁULICAS

Características hidráulicas obtenidas de acuerdo con la norma EN 1267.

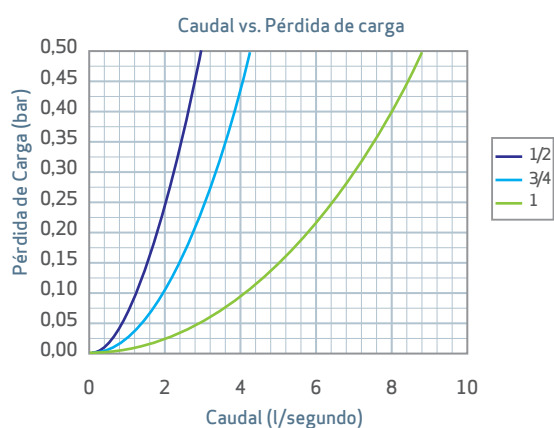
PEX CASQUILLO METÁLICO



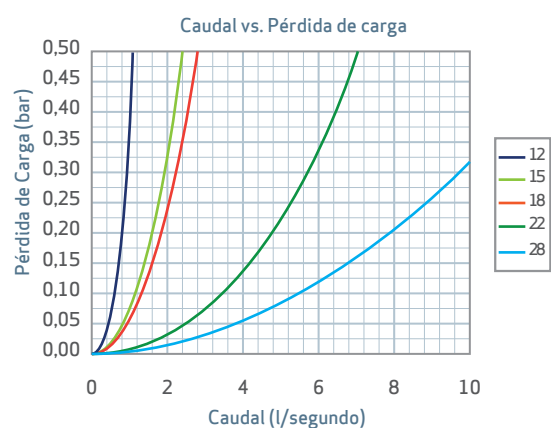
PEX CASQUILLO PLÁSTICO



TEXAS ROSCAR



TEXAS SOLDAR





ACCESORIOS: MANDOS

APLICACIONES

La serie TEXAS EMPOTRAR dispone de diversos modelos de mandos que permiten personalizar e integrar el mando con la decoración del local en el que se instala la válvula.

PRINCIPALES CARACTERÍSTICAS

Las válvulas TEXAS EMPOTRAR se suministran sin mando y sin plafón, esto permite seleccionar un mando dentro de una amplia gama.

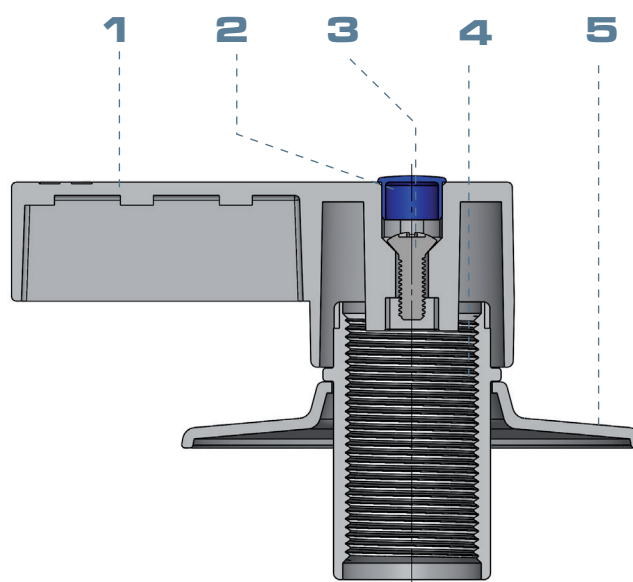
Los mandos se suministran con su plafón y casquillo regulable. Gracias al casquillo regulable es posible adaptar el plafón a los distintos espesores de pared, asegurando un perfecto ajuste a la pared.

Los mandos han sido diseñados para su uso exclusivo con las válvulas de la serie TEXAS EMPOTRAR. Las principales características de los mandos son las siguientes:

- Mandos fabricados en ZAMAK o ABS
- Acabado pulido en cromo
- Todos los mandos, excepto el oculto, puede instalarse sin alargadera [instalación estándar] o con alargadera para obtener una mayor separación del plafón y mando del eje de la tubería.
- Los mandos son exclusivos para su uso en la serie TEXAS EMPOTRAR

COMPONENTES

Item	Componente	Material	Tratamiento
1	Mando	Zamak	Cromado
2	Índice	PE	Azul/Rojo
3	Tornillo	CW614N	Niquelado
4	Casquillo	ABS	Cromado
5	Plafón	ABS	Cromado

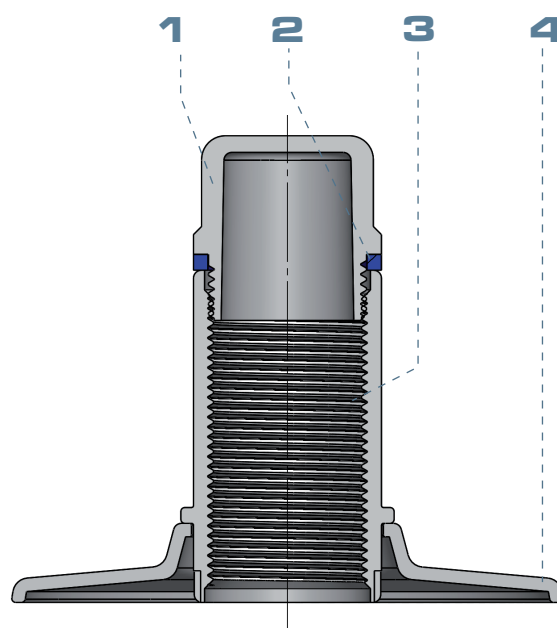




COMPONENTES

Item	Componente	Material	Tratamiento
1	Tapa superior	ABS / Zamak	Cromado
2	Anillo índice	PE	Azul/Rojo
3	Casquillo	ABS	Cromado
4	Plafón	ABS / Zamak	Cromado

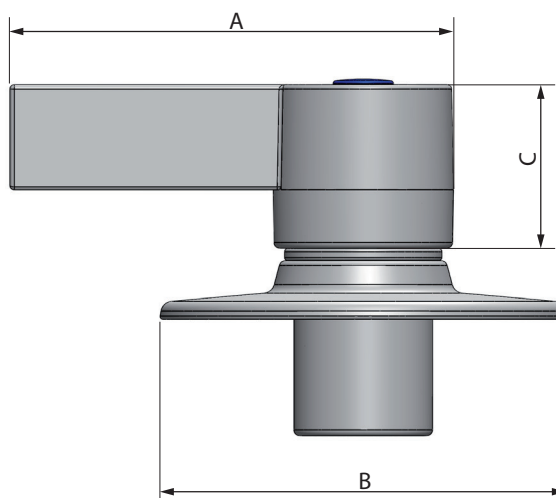
Mandos ocultos



DIMENSIONES

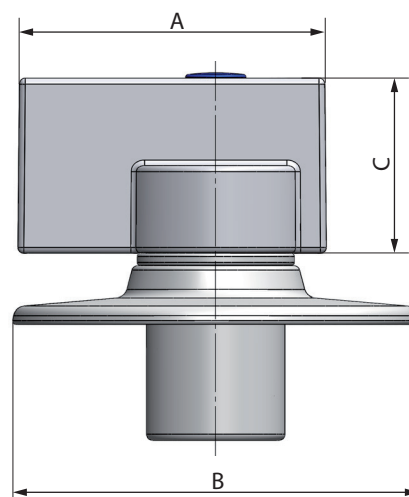
Mando Palanca

A	B	C
76	Ø 70	28



Mando Master

A	B	C
53	Ø 70	30

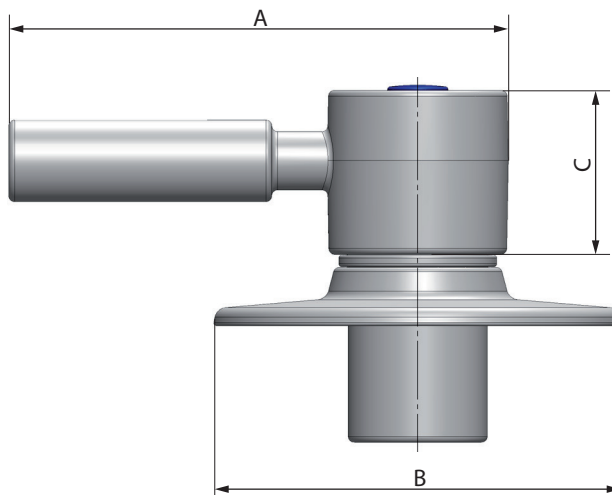




DIMENSIONES

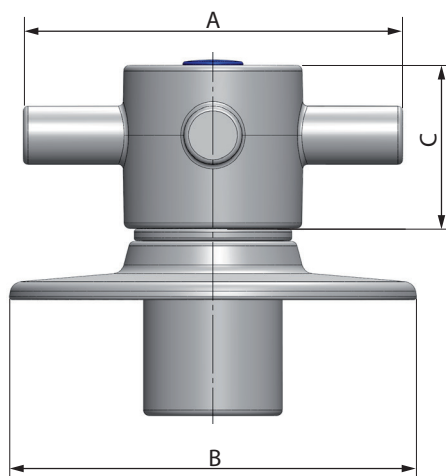
Mando Tech

A	B	C
86	Ø 70	28



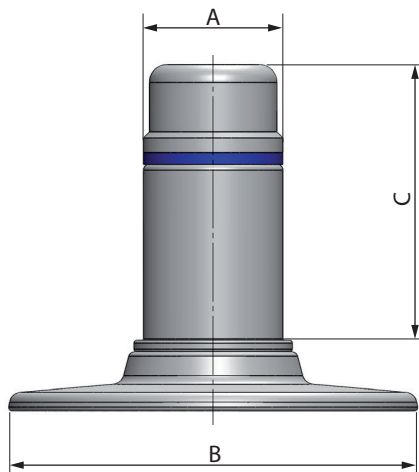
Mando Star

A	B	C
85	Ø 70	28



Mando Oculto ABS

A	B	C
24	Ø 70	47

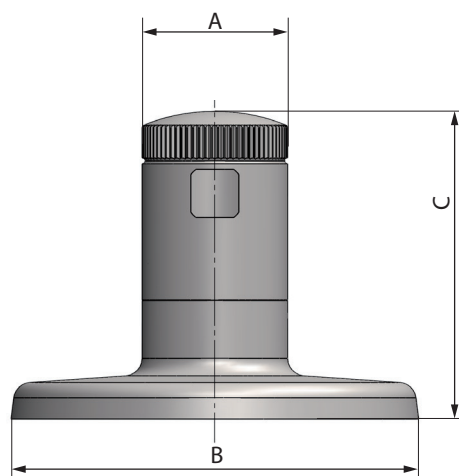




DIMENSIONES

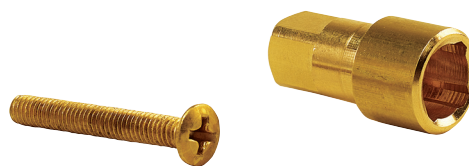
Mando Oculto ZAMAK

A	B	C
25	Ø 70	53



PROLONGADOR ALARGADERA

Para instalaciones en las que la válvula quede empotrada y el mando no sea accesible, la serie TEXAS EMPOTRAR dispone de un prolongador, que permite suplir separaciones de hasta 60 mm entre el cuerpo de la válvula y el remate final de la pared.



INSTALACIÓN Y MANTENIMIENTO.

VÁLVULAS

Sujetar la válvula por los extremos de conexión, nunca por la parte central de dicha válvula o el cuello de la misma, para evitar deformaciones en los componentes internos. La válvula podría quedar dañada irremediablemente.

La máxima duración de la válvula se obtiene con el obturador en posición de cerrado o completamente abierto, se recomienda no hacer trabajar a la válvula en posiciones intermedias del obturador por periodos prolongados de tiempo.

Efectuar una maniobra de apertura y cierre de la válvula cada 3 meses, esta frecuencia debe de incrementarse para aguas con dureza superior a 50 grados franceses.

Atención en el caso de las válvulas TEXAS SOLDAR hay que prestar especial atención a las siguientes indicaciones sobre la forma de instalación, ya que de otra forma podría dañarse la válvula durante el proceso de soldadura:

- Mantener la válvula en posición semiabierta, para evitar daños en los componentes internos.
- Aplicar la llama del soplete solo a los extremos de conexión, evitar dirigir dicha llama hacia la parte central de la válvula o el cuello.

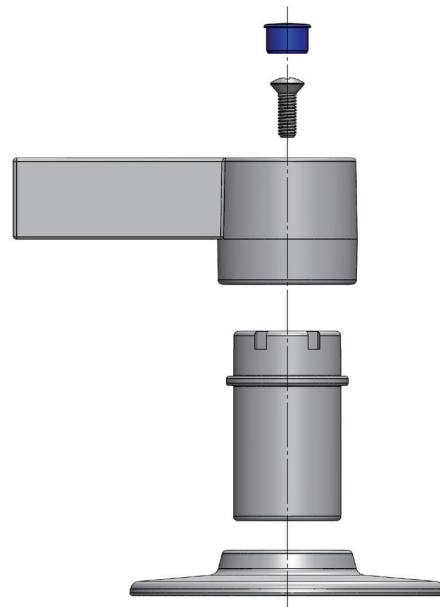


INSTALACIÓN Y MANTENIMIENTO.

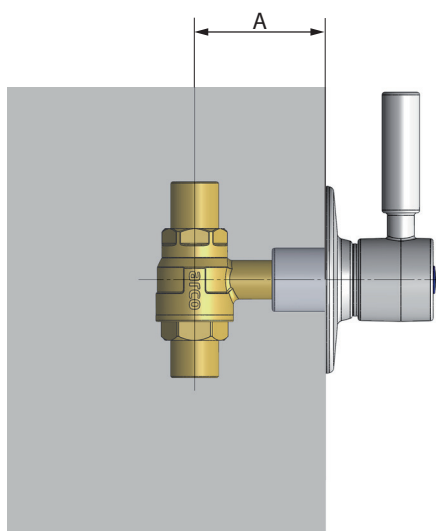
MANDOS MASTER, PALANCA, TECH Y STAR

El montaje consta de los siguientes pasos:

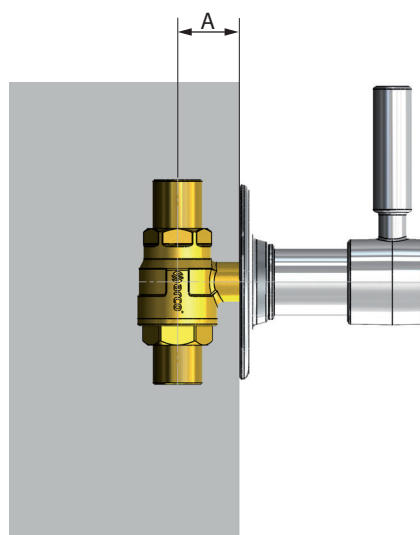
- Insertar el plafón por el cuello de la válvula.
- Roscar el casquillo hasta que el plafón quede fijo contra la pared.
- Montar el mando sobre el eje y atornillar.
- Colocar el índice correspondiente a agua fría o caliente



El casquillo reversible permite adaptarse a los diferentes espesores de pared. A continuación podemos ver las distancias mínimas y máximas de espesor de pared a las que puede adaptarse el casquillo.



Distancia mínima entre eje longitudinal de la válvula y exterior de la pared: 45 mm

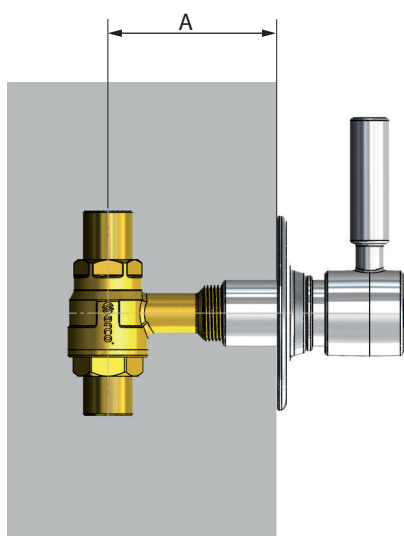


Distancia mínima entre eje longitudinal de la válvula y exterior de la pared: 20 mm



INSTALACIÓN Y MANTENIMIENTO.

En aquellas instalaciones en la que se requiera salvar distancias mayores debe utilizarse el prolongador alargadera. Con este accesorio opcional se pueden alcanzar distancias de regulación desde 45 hasta 60 mm.



No es posible utilizar el prolongador alargadera con el mando OCULTO.



INSTALACIÓN Y MANTENIMIENTO.

MANDO OCULTO METÁLICO Y ABS

El montaje consta de los siguientes pasos:

- Insertar el plafón por el cuello de la válvula
- Roscar el casquillo hasta que el plafón quede fijo contra la pared (solo en modelo ABS)
- Colocar el anillo correspondiente a agua fría o caliente (solo en modelo ABS)
- Roscar tapón de cierre

